

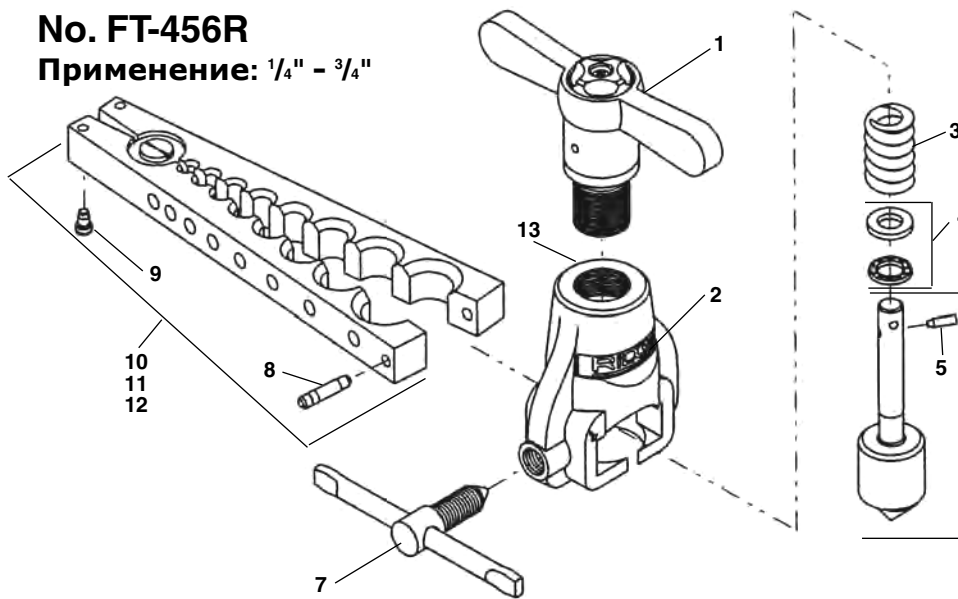
Заказывайте детали указывая № каталога

**№. 458R**

Применение: 1/8" - 3/4"

**№. FT-456R**

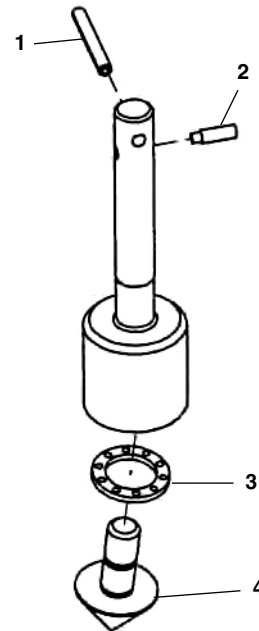
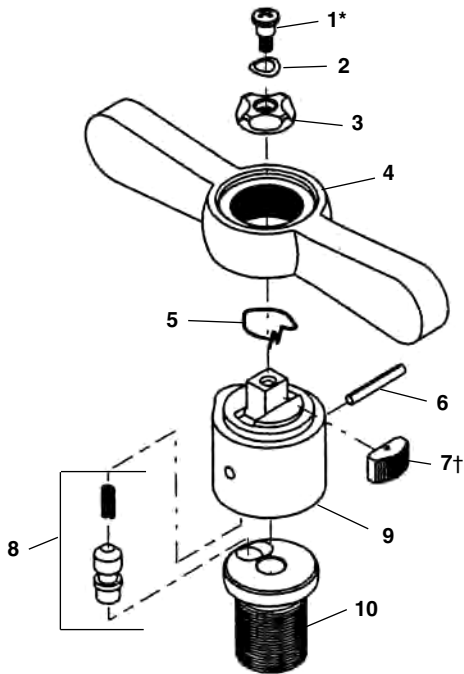
Применение: 1/4" - 3/4"



п/п. Каталог	№.	№.	Наименование
—	70677		FT 456R Развальцовка Japan
—	83037		458R Развальцовка
1	83287		Трещёточный механизм
2	39722		Корпус
3	41485		Ходовая пружина
4	41520		Подшипник с шайбой
5	41505		Штифт вала
6	41475		45° Вал в сборе
7	41515		Фиксирующий винт
8	41455		Установочный штифт
9	41450		Стопорный штифт
10	83282		FT 456R Прижим. планка
11	39727		458R Прижим. планка
12	50267		458mm Прижим. планка
13	76612		Пластик. шайба - FT 456R

**Трещёточный механизм**

**45° Вал в сборе**



п/п. Каталог	№.	№.	Наименование
—	83287		Трещёточный механизм
1	83232		Винт
2	83237		Пружинная шайба
3	83242		Переключатель реверса
4	83247		Рукоятка трещёт. мех.
5	95347		Пружина трещётки
6	34400		Штифт пружины
7†	83257		Приж. губка трещётки
8	83267		Концевой плунжер
9	83262		Переходник храповика
10	83272		Подающий ходовой винт

п/п. Каталог	№.	№.	Наименование
—	41475		45° Вал в сборе
1	34400		Штифт пружины
2	41505		Штифт вала
3	41470		Упорный подшипник
4	41460		45° конус

\* п. 1 – затяните винт до упора, а затем выверните на 1/4 оборота, чтобы позволить переключателю реверса свободно вращаться.

† Установите пружину трещётки загнутыми концами в маленькое отверстие верхней части прижимной губки трещёточного механизма.

**№. 458**

**Применение:** 1/8" - 3/4" (45°)

**№. 458MM**

**Применение:** 4 mm - 16 mm (45°)

**№. 377**

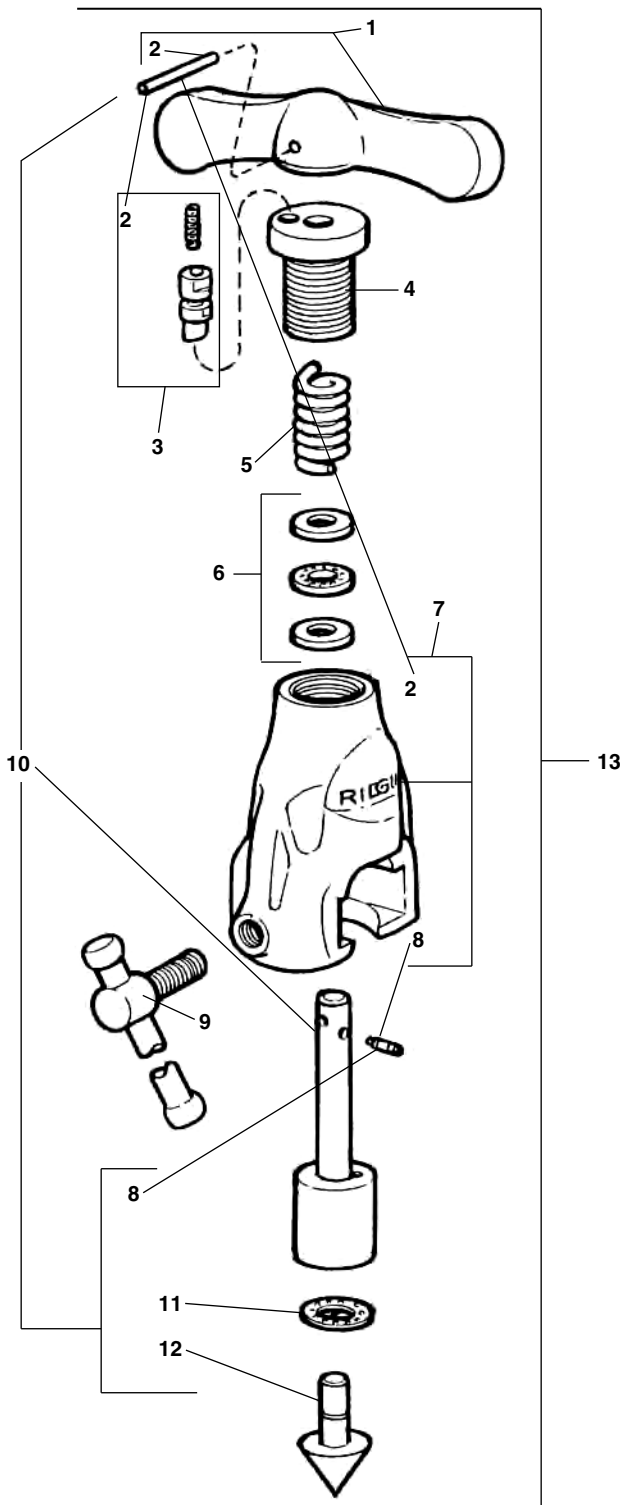
**Применение:** 3/16" - 3/4" (37°)

Мастерская: +7 (921) 936-67-29

Техн. отдел: +7 (812) 936-02-07

От. продаж: +7 (812) 331-37-51

Заказывайте детали указывая № каталога



п/п. No.	Каталог No.	Наименование
1	41495	Рукоятка со штифтом
2	41500	Штифт рукоятки
3	41510	Концевой плунжер
4	41525	Подающий ход. винт - 45°
	41490	Подающий ход. винт - 37°
5	41485	Ходовая пружина
6	41520	Подшипник с шайбами
7	39722	Корпус в комплекте
8	41505	Штифт
9	41515	Прижимной винт
10	41475	Вал в сборе - 45°
	41480	Вал в сборе - 37°
11	41470	Упорный подшипник
12	41460	Конус - 45°
	41465	Конус - 37°
13	39742	Развальц. без планки - 45°
	42092	Развальц. без планки - 37°
14	41450	Стопорный штифт (2)
15	41455	Установочный штифт
16	39727	Прижим. планка - 458
	50267	Прижим. планка - 458mm
	42102	Прижим. планка - 377

